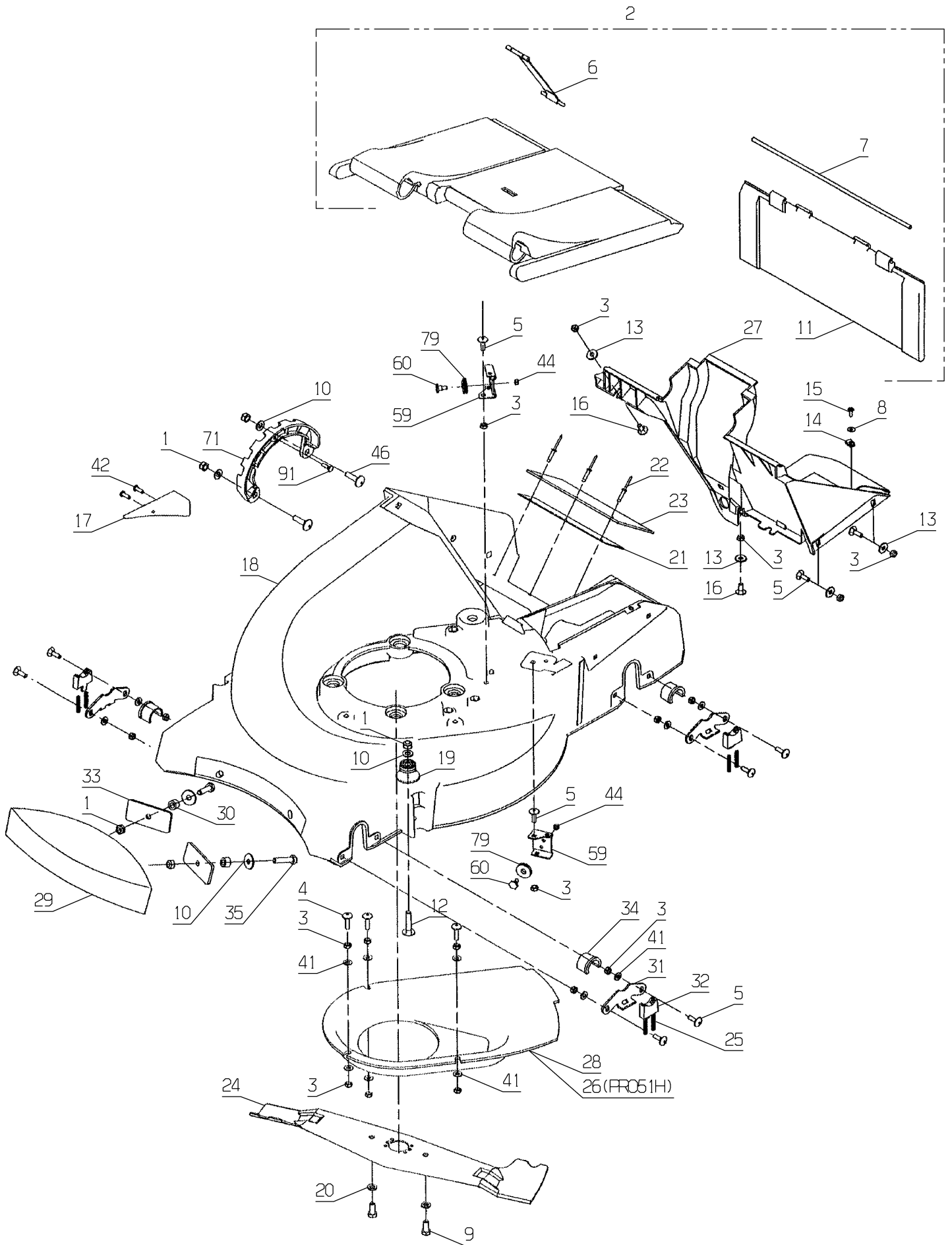
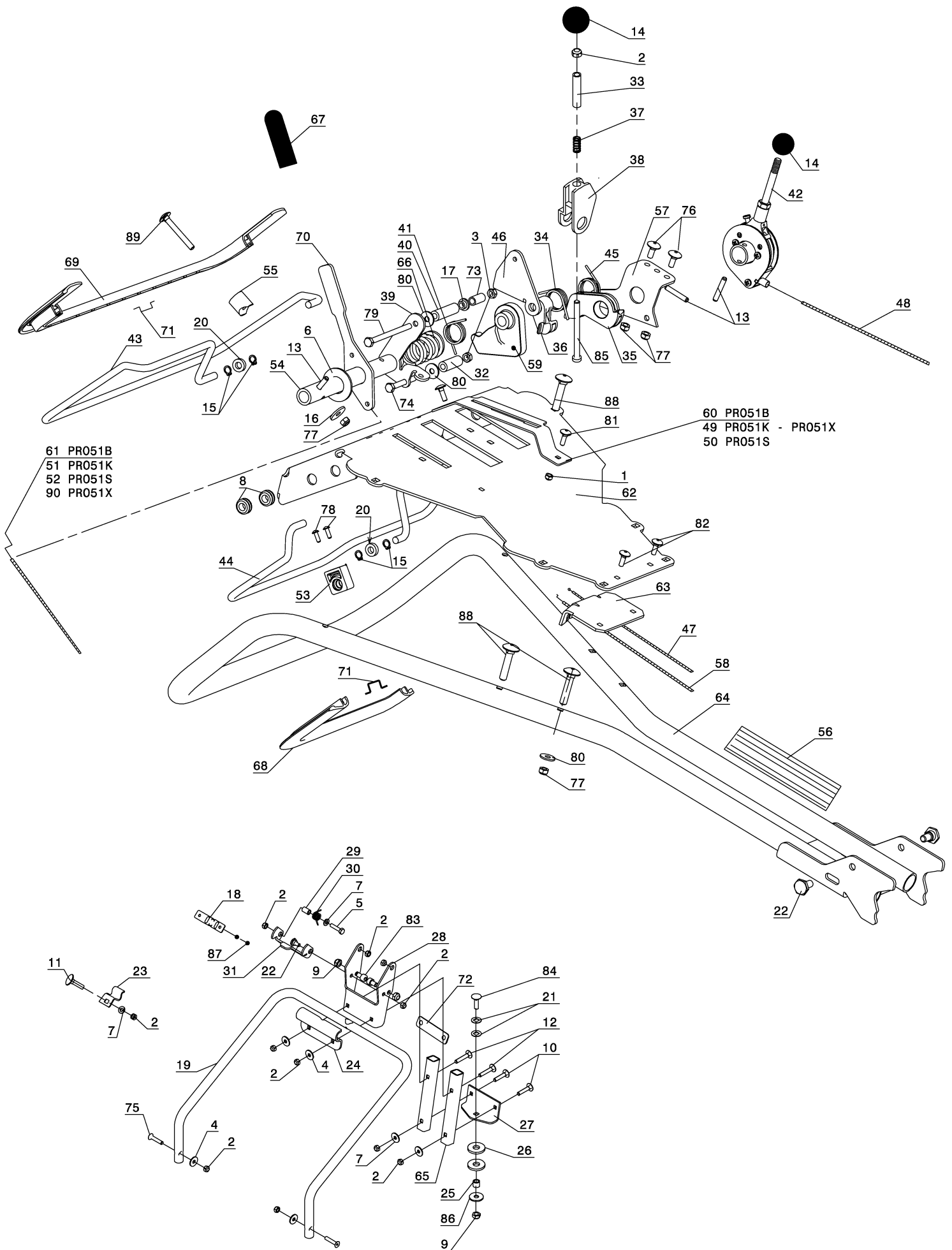


PRO51X



300.01

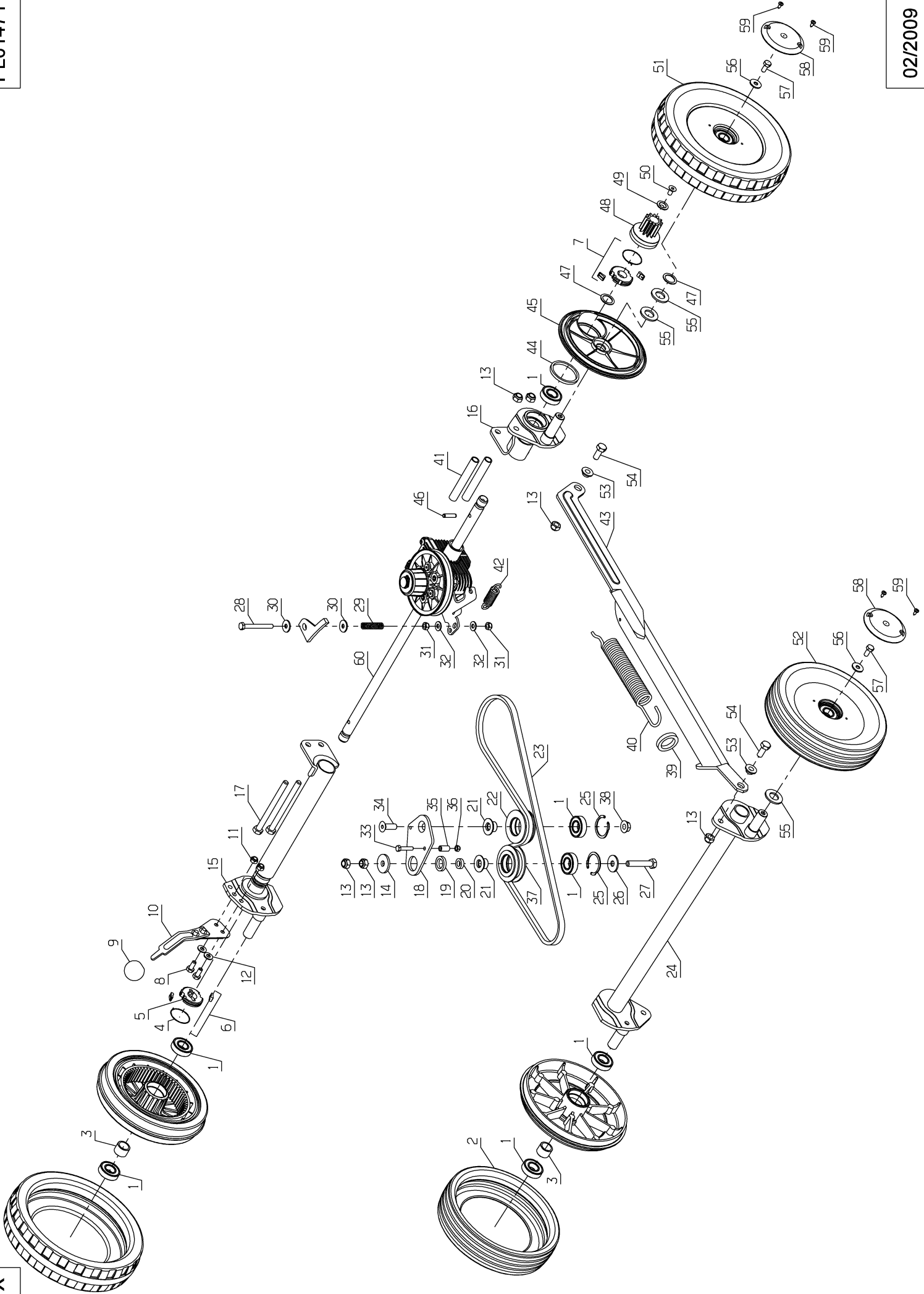
Rep	Réf ETESIA	F	D	E
1	2021	ECR.AUTOFR.HM8 DIN	STOPMUTTER HM 8 DIN	NUT HM8
2	42283	ENS.DEFLECTEUR VERT	DEFLEKTOR KPL GRUEN	DEFLECTOR CPL GREEN
3	5232	ECR.AUTOFR.HM6 DIN	STOPMUTTER HM 6 DIN	SELF-LOCKING NUT
4	5494	VIS J M6-25 8.8	SCHRAUBE J M6-25	SCREW J M6-25
5	5496	VIS TRCC 6X20	SCHRAUBE M6X20	SCREW 6X20
6	24606	SANGLE NG51 + AXE	RIEMEN NG51 + ACHSE	STRAP NG51 + SHAFT
7	24003	AXE BAVETTE NG 51	SPRITZLAPPENACHS.51	DEFLEKTOR ROD
8	7094	RDLE PL.B 4,3DIN90	BEILAGSCHEIBE B 4,3	FLAT WASHER
9	7334	VIS H M 8X20 DIN933	SECHSKANTSCHRAUBE H	HEXAGON SCREW,DIN 9
10	7335	RDLE PL.A 8,4DIN12	SCHEIBE A 8,4	WASHER
11	24605	BAVETTE	SPRITZLAPPEN	RUBBER FLAPPER
12	9057	VIS J M 8X40 DIN603	LINSENSCHRAUBE MIT	SQUARE BOLT,DIN 603
13	21270	RDLE PL.B 6,4	SCHEIBE 6,4	WASHER 6,4
14	21436	ECROU NUL 530	CLIPSMUTTER	CLIPS NUT
15	21437	VIS TOLE BZ 4,2X13	SCHRAUBE B4,2X13	SCREW
16	21608	VIS JAPY M6X16	SCHRAUBE M6X16	SCREW 6X16 DIN
17	24602	SEMELLE NOIRE	SCHWARTZE SOHLE	BASE PLATE BLACK
18	42379	CARCASSE PRO 51 NM	MÄHWERK PRO51 NM	CUTTING DECK PRO51
19	23623	PLOT RESSORT	FEDERBOLZEN	SPRING SHAFT
20	2017	RDLE EVENT.A8,2 679	FAECHERSCHEIBE A8.2	SERRATED LOCK WASHE
21	42085	BAVETTE COURTE N.M	KURZER GUMMILAPPEN	SHORT FLAP N.M
22	71369	RIVET CLOU ALU 4X21	NIETE 4X21	NAIL RIVET 4X21
23	42084	BRIDE BAVETTE	GUMMILAPPENLEISTE	FLAPPER FIXING PLAT
24	TZ51E	LAME POUR 51CM	MESSER FÜR 51 CM	BLADES FOR 51CM
25	23622	RESSORT HDC STANDAR	SCHNITTHÖHEFEDER	CUTTING HEIG.SPRING
26	24145	CATER DE PROTECTION	SCHUTZ	PROTECTION
27	24924	INTERFACE NG51 BLC	UNT. LENKERTeil 51	LOWER HANDLEBAR 51
28	42011	CARTER PROTECTEUR	SCHUTZGEHÄUSE	PROTECTION HOUSING
29	42042	PARE-CHOC	STOSSDÄMPFER	FRONT BUMPER
30	42043	ENTRET.15X8,5X10	BÜCHSE 15X8,5X10	BUSH 15X8,5X10
31	42049	TOLE DE FIXATION	ALTERUNG	BRACKET
32	42050	PLOT DE REGLAGE	KEIL	SETTING PIN
33	42059	PLAQUE DE FIXATION	STOSSDÄMPF.PLÄTTCH.	BUMPER PLATE
34	24633	BAGUE GUIDAGE CFT	FUEHRUNGSBUCHSE	GUIDE RING
35	7038	VIS H M 8X35 DIN933	SECHSKANTSCHRAUBE H	SCREW,DIN933 H M 8X
41	71075	RDLE PL.M 6N	SCHEIBE	WASHER
42	71206	VIS EJOT-PT KA50X16	SCHRAUBE PT KA50X16	BOLT EJ.PT KA50X16
44	1607	ECR.AUTOFR.HM5 DIN	STOPMUTTER HM5	NUT
46	5041	VIS J M 8X30 DIN603	SCHRAUBE M8X30	BOLT 8X30
59	24153	BUTEE DE GAINÉ	ANSCHLAG	SLEEVE STOP
60	24154	AXE EPAULE FILETE	GEWINDE BOLZEN	THREADED SHAFT
71	42067	DISQUE CRANTE 51	VERZAHNTE SCHEIBE51	INDEXED DISK 51
79	5070	POULIE EMBRAYAGE	KUPPLUNGSCHHEIBE	CLUTCH PULLEY
91	71078	VIS EJOT-PT KB50X16	EJOT SCH.PT KB50X16	EJOT SCR.PT KB50X16



304.02

Rep	Réf ETESIA	F	D	E
1	1607	ECR.AUTOFR.HM5 DIN	STOPMUTTER HM5	NUT
2	2021	ECR.AUTOFR.HM8 DIN	STOPMUTTER HM 8 DIN	NUT HM8
3	5232	ECR.AUTOFR.HM6 DIN	STOPMUTTER HM 6 DIN	SELF-LOCKING NUT
4	7035	RDLE PL.B 8,4DIN90	BEILAGSCHEIBE B8,4	FLAT WASHER
5	7038	VIS H M 8X35 DIN933	SECHSKANTSCHRAUBE H	SCREW,DIN933 H M 8X
6	7330	RONDELLE BELLEVILLE	RING	WASHER
7	7335	RDLE PL.A 8,4DIN12	SCHEIBE A 8,4	WASHER
8	7915	OEILLERE PASSAGE CA	ÖSE	RING
9	9017	ECR.AUTOFR.HM10 DIN	MUTTER HM10 DI	NUT HM10
10	9057	VIS J M 8X40 DIN603	LINSENSCHRAUBE MIT	SQUARE BOLT,DIN 603
11	9071	VIS J M 8X20 DIN603	SCHRAUBE M8X20	SCREW M8X20
12	20520	VIS JAPY M8 X 45	SCHRAUBE M8 X 45	BOLT 8X45
13	20552	GOUPILLE SPI. 5X32	SPLINTE V 5X32	COTTER PIN V 5X32
14	21177	BOULE M8	KUGEL M8	BALL M8
15	21134	ANNEAU EST.8	RING 8	RING 8
16	22029	RDLE PL.B 6,5DIN69	BEILAGSCHEIBE B 6,5	FLAT WASHER 6,5
17	23033	BAGUE GUIDAGE	FUHRUNGSRING	GUIDE RING
18	23041	COLLIER	RING	RING
19	24010	GUIDON INFERIEUR	UNTERER LENKER	HANDLEBAR INF.
20	24083	ENTRETOISE EQUERRE	WINKELBÜCHSE	CORNER RING
21	40085	RDLE AXE ROUE	SCHEIBE	WASHER
22	40102	PIVOT	DREHZAPFEN	PIVOT
23	42010	CROCHET PANIER	HAKEN	HOOK
24	42013	CAVALIER DE FIXAT.	SHELLE	STRAP
25	42014	ENTRET.16X10,2X14	BÜCHSE 16X10,2X14	BUSH 16X10,2X14
26	42015	SILENT - BLOC	SILENT-BLOC	SILENT-BLOC
27	42016	EQUERRE DE FIXATION	BEFESTIGUNGSBÜGEL	SUPPORT
28	42018	CHARNIERE INF.	UNTERER HALTER	LOWER BRACKET
29	42019	ENTRET.12X8,2X19	BÜCHSE 12X8,2X19	BUSH 12X8,2X19
30	42020	RESSORT TO DE18,4/K	FEDER TO DE 18,4/K	SPRING TO DE18,4/K
31	42021	VERROU GUIDON	LENKERVERRIEGELUNG	HANDLE BAR LOCK
32	42027	ENTRET.12X6,5X32,5	BÜCHSE 12X6,5X32,5	BUSH 12X6,5X32,5
33	42028	ENTRET.12X8,2X55	BÜCHSE 12X8,2X55	BUSH 12X8,2X55
34	42029	RESSORT TO DE 26/K8	FEDER TO DE 26/K8	SPRING TO DE 26/K8
35	42030	PATTE DE COMMANDE	LENKHEBEL	STEERING LUD
36	42031	CLIQUET	SPERRLINKE	CLICK
37	42032	RESSORT CO DE 11/K1	FEDER CO DE 11/K1	SPRING CO DE 11/K1
38	42034	BOITIER DE CDE	HEBELGEHÄUSE	LEVER CASING
39	42052	TOLE D'APPUI	BÜCHSE	BUSH
40	42053	ENTRET.12X6,5X42,5	BÜCHSE 12X6,5X42,5	BUSH 12X6,5X42,5
41	42055	RESSORT TO DE 22XK8	FEDER TO DE 22XK8	SPRING TO DE 22XK8
42	42060	MANETTE GAZ + VARIA	VARIO-HEBEL	VARIATOR LEVER
43	42102	ARCEAU EMBR.LAME	MESSERKUPPL.BÜGEL	BLAD.CLUT.SCHACKLE
44	42103	ARCEAU EMBR.AVANCE	ANTRIEBSKUPPL.BÜGEL	DRIV.CLUT.SCHACKLE
45	42105	RESSORT TORSION	FEDER	SPRING
46	42106	PLATINE ARCEAU AVAN	ANTR.BÜGELPLÄTCHEN	DRIV.SCHACKLE PLATE
47	42107	CABLE EMB.FR.LAME	MESSERKUPP.KABEL	BLADE BRAKE CABLE
48	42108	CABLE CDE VARIATEUR	VARIO-ANTRIEB KABEL	VARIOTOR CABLE

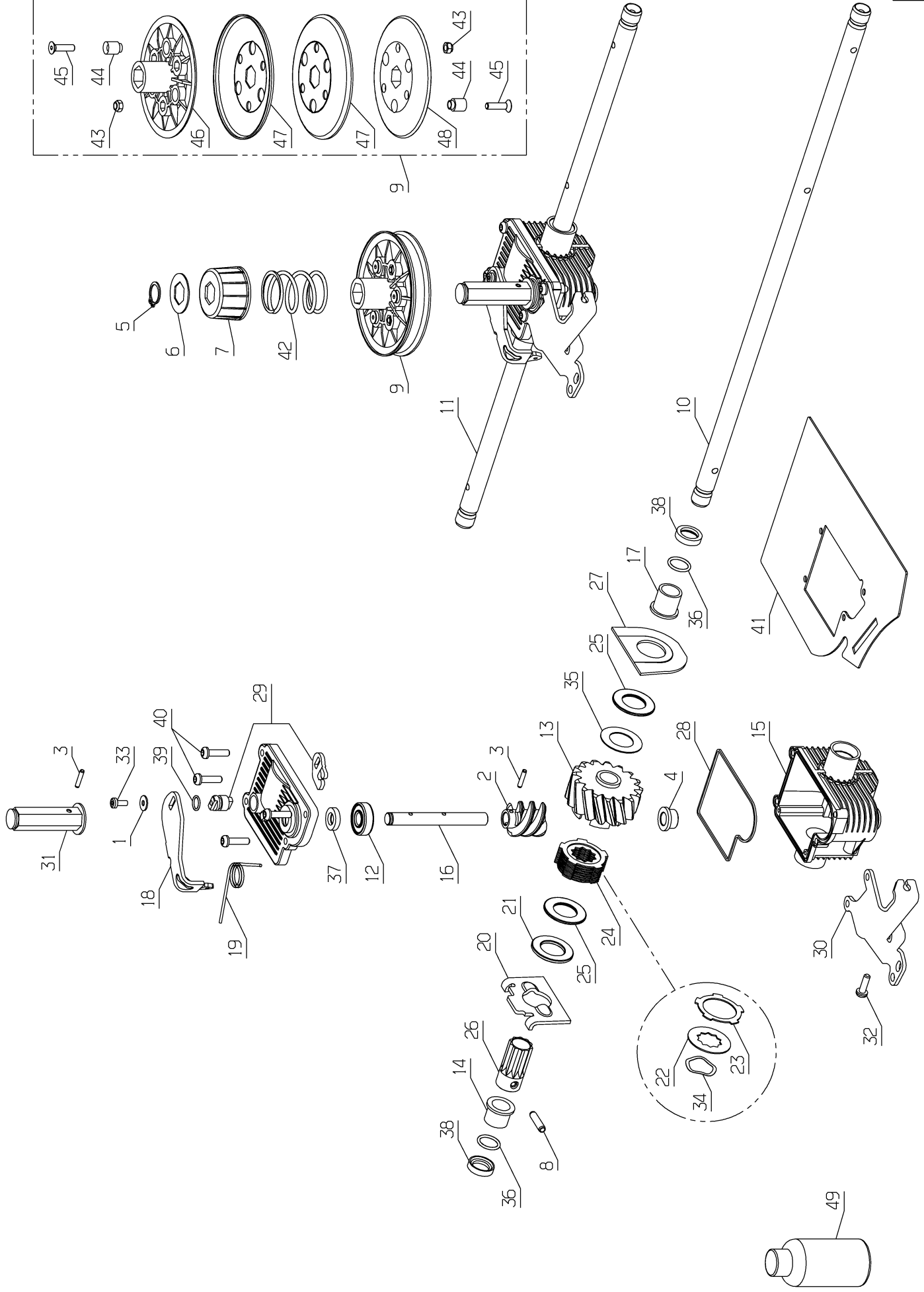
49	42109	PLAQUET.REGL.GAZ	EINSTELLPLATTE	ADJUSTEMENT PLATE
50	42110	PLAQUET.REGL.GAZ	EINSTELLPLATTE	ADJUSTEMENT PLATE
51	42111	CABLE CDE GAZ KAWA	GASKABEL KAWA	TROTTLE CABLE KAWA
52	42112	CABLE CDE GAZ SACHS	GASKABEL SACHS	THROTTLE CABL.SACHS
53	42114	BUTEE ARCEAU	BÜGELANSCHLAG	SCHACKLE STOP
54	42115	TUBE DE ROTATION	DREHROHR	ROTATION TUBE
55	42117	FIXATION	ROHRBEFESTIGUNG	TUBE FIXING
56	42118	ENVEL.CDE DIST.620	VERKL.FERNSTEUERUNG	REMO.CONT.SLEEVE620
57	42119	SUPPORT CDE EMBR.FR	HALTERUNG	BRACKET
58	42296	KIT CABLE CDE AVAN.	KABEL KIT	CABLE KIT
59	42121	SUPPORT CLIQUET	HALTET SPERRLINKE	CLICK BRACKET
60	42122	PLAQUET.REGL.GAZ	EINSTELLPLATTE	ADJUSTEMENT PLATE
61	42123	CABLE CDE GAZ BRIGG	GASKABEL	THROTTLE CABLE
62	42124	SUPPORT GUIDON	LENKSTANGE HALTER	HANDLEBAR BRACKET
63	42125	BUTEE DE GAINÉ	HÜLLENSTÜTZSTUCK	SLEEVE STOP
64	42139	GUIDON SUP.BLANC	OB.LENKSTANGE WEISS	UPP.HANDLEBAR WHITE
65	42557	BEQUILLE INFERIEURE	UNTERE STÜTZE	LOWER STAY
66	42586	RESSORT TUBE MANET.	ROHR FEDER	TUBE SPRING
67	42628	POIGNEE MANETTE DIF	DIFFERENTIAL GRIFF	HANDLE DIFFERENTIAL
68	42635	REJET.ARCEAU AVANT	V.BÜGEL VERKLEIDUNG	ARCH COVERING
69	42636	REJETEMENT LEV.MBK	HEBEL VERKLEIDUNG	LEVER COVERING
70	42640	MANETTE CDE DIFFER.	DIFFER.GRIFFHEBEL	DIFFER.HANDLE LEVER
71	42660	ATTACHE PINCE	LASCHE	CLAMP
72	42695	TOLE MAINTIEN ENVEL	BLECH	STEEL PLATE
73	43018	ENTRETOISE 10X1.5X2	HÜLSE 10X1,5X2	SPACER 10X1,5X2
74	71023	VIS H M 6X50	SCHRAUBE 6X50	SCREW HM 6X50
75	71056	VIS FHC/90 M8X40	SCHRAU.FHC/90 M8X40	SCREW FHC/90 M8X40
76	71069	VIS J M 6X16 DIN603	SCHRAUBE JM 6X16 DI	BOLT DIN 603
77	71073	ECROU AUTOFR.HM6	STOPMUTTER HM6	SELF LOCKING NUT
78	71082	VIS EJOT-PT KA40X12	EJOT SCH.PT KA40X12	EJOT SCR.PT KA40X12
79	71092	VIS H M6x85	SCHRAUBE H M6X85	SCREW H M6X85
80	71096	RDLE PL.B 6,4	BEILAGSCHEIBE B6,4	WASHER B6,4
81	71100	VIS JM 5X16 DIN603	SCHRAUBE JM 5X16	SCREW JM 5X16
82	71233	VIS JM 5X16 DIN 603	SCHRAUBE JM 5X16	SCREW JM 5X16
83	71246	VIS CHC M10X12	INBUSSCHRAUB.M10X12	SCREW M10X12
84	71251	VIS TRCC M10X35	SCHRAUBE M10X35	SCREW M10X35
85	71254	VIS CHC M8X100	SCHRAUBE M8X100	SCREW M8X100
86	71257	RDLE PL. R11	BEILAGSCHEIBE R11	WASHER R11
87	71308	ECROU H FR M5,8	STOPMUTTER M5	LOCK NUT M5
88	71360	VIS TRCC M6X40	SCHRAUBE M6X40	BOLT M6X40
89	71453	VIS TRCC M 6X50	SCHRAUBE TRCC M6X50	SCREW TRCC M6X50
90	42132	CABLE GAZ PRO51X	GASKABEL PRO51X	THROTTLE CABLE PRO51X



PLO1471

Rep	Réf ETESIA	F	D	E
1	9022	ROULEMENT A BILLES	KUGELLAGER 6002 2RS	BALL BEARING 6002
2	5477	BANDAGE AVANT D.200	REIFEN VORNE D.200	TYRE DIAM.200 FRONT
3	42097	ENTRETOISE	HÜLSE	SPACER
4	5329	RESSORT CLIQUET	SPERRLINKEFEDER	CLICK SPRING
5	5326	->5733	->5733	->5733
6	5733	ROUE LIBRE DROITE	FREILAUF RECHTS	FREE WHEEL RIGHT
7	5734	ROUE LIBRE GAUCHE	FREILAUF LINKS	FREE WHEEL LEFT
8	71255	VIS TH M6X14 DIN933	SCHRAUBE TH M6X14	SCREW TH M6X14
9	21177	BOULE M8	KUGEL M8	BALL M8
10	42270	LEVIER CDE HDC	SCHNITTHÖHEHEBEL	LEVER CUTTING HEIGH
11	71073	ECROU AUTOFR.HM6	STOPMUTTER HM6	SELF LOCKING NUT
12	71075	RDLE PL.M 6N	SCHEIBE	WASHER
13	2021	ECR.AUTOFR.HM8 DIN	STOPMUTTER HM 8 DIN	NUT HM8
14	5444	RDLE R9 ST '9X28X3'	SCHEIBE '9X28X3'	WASHER
15	42228	HDC ARD CONFORT	SCHNITTHÖHE H.RECHT	CUT.HEIGHT R.RIGHT
16	42229	HDC ARG CONFORT	SCHNITTHÖHE R.LINKS	CUT.HEIGHT R.LEFT
17	71124	VIS HM8-100 DIN 931	SECHSKANT. HM8X100	HEXAG.SCREW HM8X100
18	42045	PLAQUETTE ORIENTABL	AUFLAGE PLATTE	PLATE SUPPORT
19	24046	PIVOT VARIATEUR	VARIATOR DREHZAPFEN	VARIATOR PIVOT
20	24085	ENTRETOISE PIVOT	HÜLSE DREHZAPFEN	SPACER PIVOT
21	24836	BAGUE EPAULEE	BÜCHSE	RING
22	23632	POULIE FIXE VARIA.	SCHEIBE VARIATOR	PULLEY
23	42005	COURROIE VARIDUR NL	RIEMEN VARIDUR NL	BELT VARIDUR NL
24	42265	HDC AVANT	VORD.SCHNITTHÖHE	CUT.HEIGHT FR.
25	21256	CIRCLIPS INT.32X1,2	SEEGERING 32X1,2	CIRCLIP
26	7035	RDLE PL.B 8,4DIN90	BEILAGSCHEIBE B8,4	FLAT WASHER
27	5340	VIS H M 8X45 DIN933	HEXAGON SCREW DIN 9	HEXAGON SCREW,DIN 9
28	20686	VIS HM 6X55 DIN 933	SECHSKANTSCHR.M6X55	HEXAG. SCREW 6X55
29	21308	RESSORT	FEDER	SPRING
30	21270	RDLE PL.B 6,4	SCHEIBE 6,4	WASHER 6,4
31	5232	ECR.AUTOFR.HM6 DIN	STOPMUTTER HM 6 DIN	SELF-LOCKING NUT
32	71075	RDLE PL.M 6N	SCHEIBE	WASHER
33	71135	VIS TH M5X25 DIN933	SCHRAUBE TH M5X25	SCREW 5X25
34	71253	VIS FHC M8X25	SCHRAUBE M8X25	SCREW M8X25
35	24846	ENTRETOISE 15X8X5,2	HÜLSE 15X8X5,2	SPACER 15X8X5,2
36	1607	ECR.AUTOFR.HM5 DIN	STOPMUTTER HM5	NUT
37	24659	POULIE A GORGE	KEILRIEMENSCHLEIFE	GROOVE PULLEY
38	71076	ECROU VERBUS HM8	MUTTER VERBUS HM8	NUT VERBUS HM8
39	24748	ANNEAU CAOUTCHOUC	GUMMI RING	RUBBER RING
40	24632	RESSORT H.D.C. NG46	SCHNITTHÖHE FEDER	46CUT.HEIGHT SPRING
41	42096	ENTRETOISE	HÜLSE	SPACER
42	24686	RESSORT CABLE EMBR.	FEDER	SPRING
43	42271	TIGE DE LIAISON AV.	VERBINDUNGSGESTÄNGE	LINKING ROD FRONT
44	24692	RDLE D'ETANCHEITE	DICHTUNGSSCHLEIFE	SEALING WASHER
45	43187	CACHE ROUE ARR.TR.N	HINTERRAD VERKLEIDG	REAR WHEEL COVER TR
46	21609	GOUPILLE SPI.5X22	SPLINTE 5X22	PIN 5X22
47	71016	RDLE 16X22X1 DIN988	SCHEIBE 16X22X1	WASHER 16X22X1
48	5323	PIGNON CREUX	ZAHNRAD	GEAR

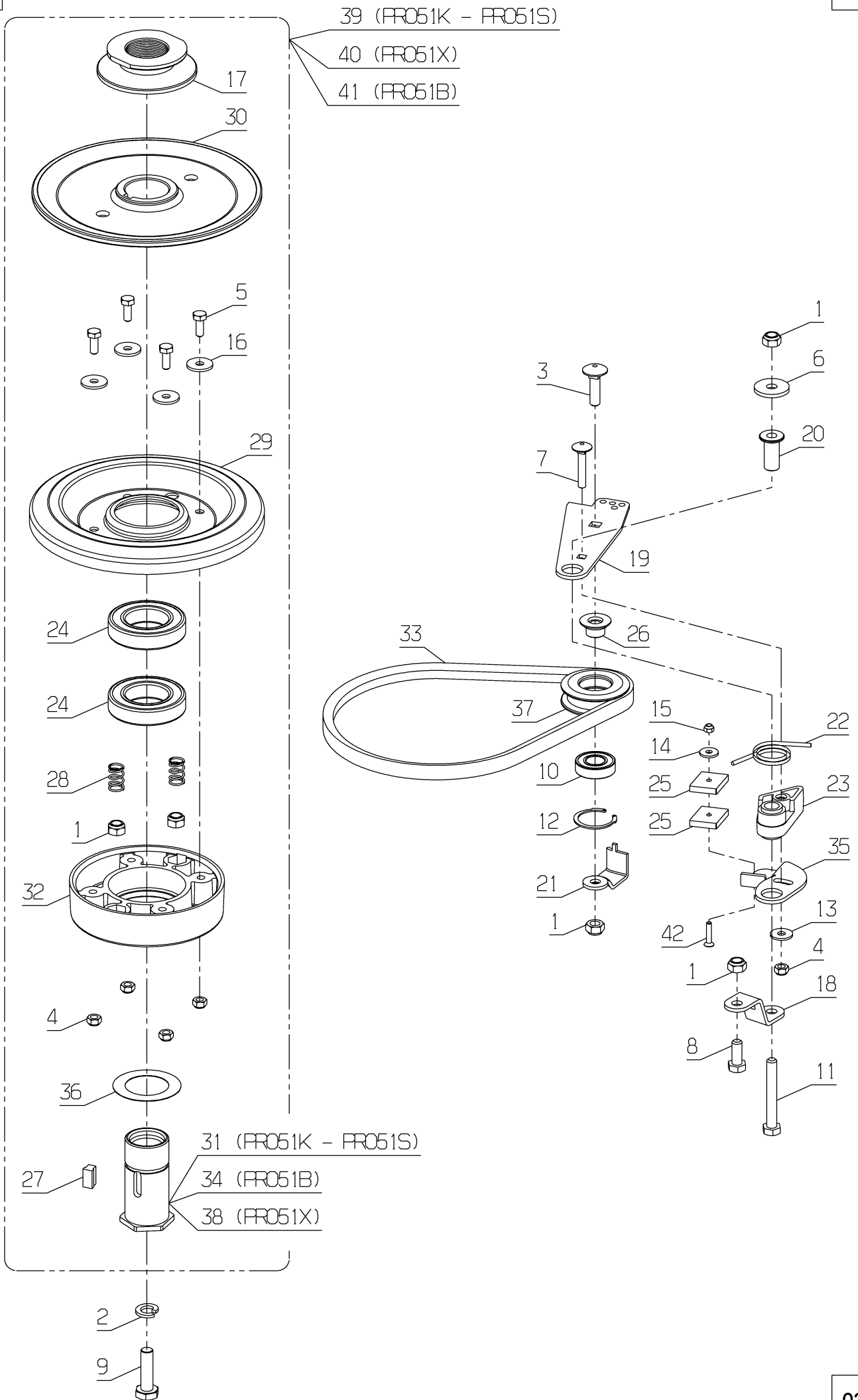
49	24067	RDLE DE MAINTIEN	SCHEIBE	WASHER
50	71021	VIS FHC/90 M6X12	SCHRAU.FHC/90 M6X12	SCREW FHC/90 M6X12
51	42266	ROUE ARR.TR.VERTE	HINTERAD GRÜN	REAR WHEEL GREEN
52	42279	ROUE AV.CPLTE VERTE	VORDERRAD KPLT	CPLTE FRONTWHEEL
53	42069	BAGUE EPAULEE	BÜCHSE	BUSH
54	7334	VIS H M 8X20 DIN933	SECHSKANTSCHRAUBE H	HEXAGON SCREW,DIN 9
55	9034	RDLE NYLON	K.SCHEI.15,2X28X2,5	NYLON WASHER
56	71096	RDLE PL.B 6,4	BEILAGSCHEIBE B6,4	WASHER B6,4
57	71425	VIS TH M6X14 DIN933	SCHRAUBE TH M6X14	SCREW TH M6X14
58	5472	CAPUCHON DE ROUE	RADKAPPE	WHEEL CAP
59	7914	VIS PARKER B 3,5X9,	SCHRAUBE	SCREW
60	42240	REDUCT.DISQ.VARIAT.	OEL BAD GETR.VARIO	OIL BATH VAR. REDUC



PL01469

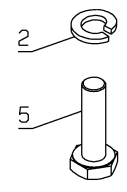
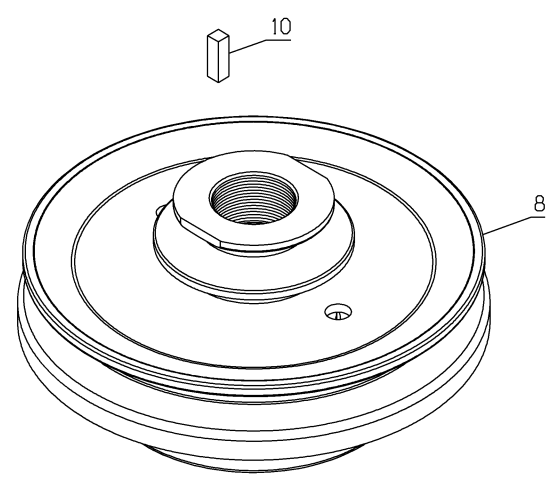
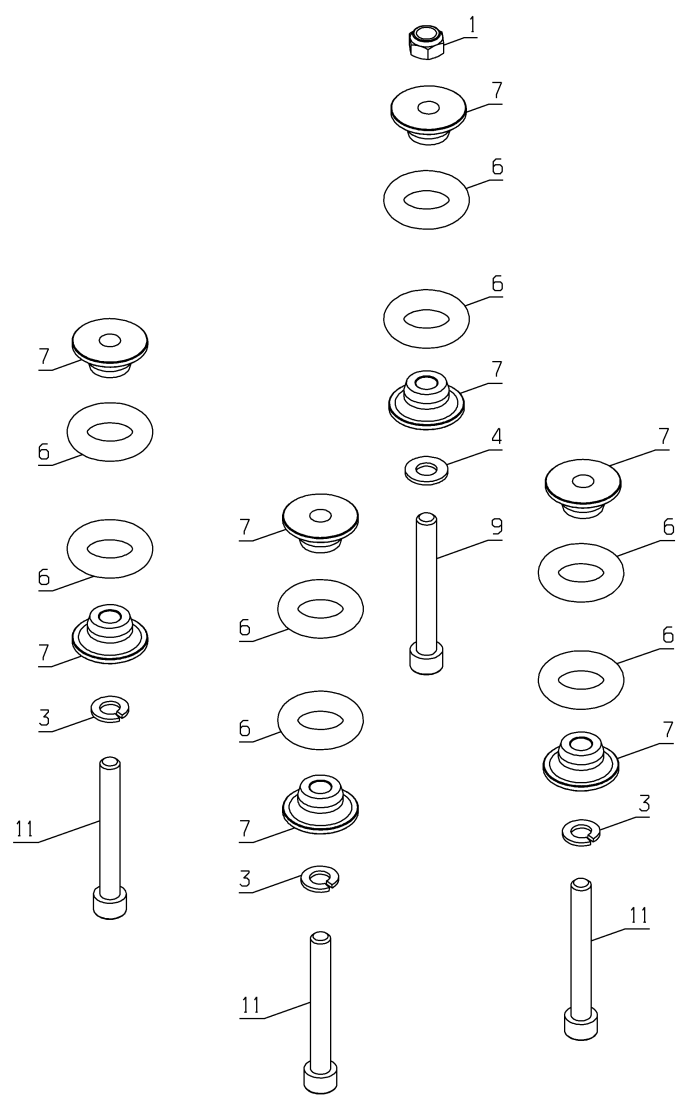
Rep	Réf ETESIA	F	D	E
1	7094	RDLE PL.B 4,3DIN90	BEILAGSCHEIBE B 4,3	FLAT WASHER
2	20555	VIS SANS FIN	SCHNECKE	ENDLESS BOLT
3	20556	GOUPILLE SPI. 3X15	SPLINTE 3X15	PIN 3X15
4	20558	BAGUE C10/15X10	BÜCHSE C10/15X10	RING C/10 15X10
5	71019	CIRCL. EXT. 16X1	SEEGERING 16X1	CIRCLIP 16X1
6	24072	RONDELLE 32X16,5X1	SCHEIBE 32X16,5X1	WASHER 32X16,5X1
7	24649	BUTEE POULIE VARIA.	SCHEIBENANSCHLAG	PULLEY STOP
8	21609	GOUPILLE SPI.5X22	SPLINTE 5X22	PIN 5X22
9	24275	POULIE VARIATEUR	VARIO SCHEIBE	VARIATOR PULLEY
10	24135	AXE LENT NG 51 RD	LANGSAME WELLE NG51	SLOW SHAFT NG51 RD
11	42240	REDUCT.DISQ.VARIAT.	OEL BAD GETR.VARIO	OIL BATH VAR. REDUC
12	24642	RLT A BILLES SUP.	KUGELLAGER	BEARING
13	24776	ENS.CLOCHE + ROUE	GLOKE + RAD	BELL + WHEEL SET
14	40108	BAGUE C15/19X16BP25	RING C15/19X16BP25	RING C15 19X16BP25
15	41052	BOITIER REDUCT.N.M	OIL BAD GETRIEBE NM	OIL BATH REDUCER NM
16	41055	AXE RAPIDE N.M	SCHNELLE WELLE N.M	QUICK SHAFT N.M
17	41056	BAGUE AUT.C15/19X20	BÜCHSE C15/19X20	SELF LUBRICATE BUSH
18	41059	BRAS DE COMMANDE	STEUERUNGS ARM	CONTROL ARM
19	41060	RESSORT RAPPEL EMBR	KUPPLG RÜCKHOLFEDER	CLUTCH SPRING
20	41094	FOURCHETTE RD	GABEL RD	FORK RD
21	41095	RONDELLE DE BUTEE	ANSCHLAGSCHEIBE	STOP WASHER
22	41096	DISQUE EMBR.INT.	INNERKUPLUNGSSCHEIBE	INT.CLUTCH PLATE
23	41097	DISQUE EMBR.EXT.	AUSS.KUPPLG.SCHEIBE	EXT.CLUTCH PLATE
24	41100	ENS.DISQUES + BUTEE	SCHEIB.SET+ANSCHLAG	DISK SET + STOP
25	41102	BUTEE A AIGUILLES	NADELAXIALLAGER	STRIDDED STOP
26	41104	ENTRAINEUR	MITNHEMER	CARRIER
27	41105	RENFORT BOITIER	GEHÄUSEVERSTÄRKERUN	CASING REINFORCEMT
28	41110	JOINT COUVERCLE	DECKEL DICHTUNG	COVER SEAL
29	41822	ENS.AXE POUSSOIR	STEUERUNGSACHSE	PUSH AXLE (SET)
30	42095	SUPPORT	HALTERUNG	BRACKET
31	41823	ENS.RDLE+AXLE POUL.	SCHEIBE+ACHSE KPLT	WASHER+AXLE PUL.CPL
32	71211	VIS EJ-PT DG 50X16	SCHRAUBE 50X16	BOLT EJ-PT 50X16
33	71213	VIS SF PLUS M4X10	SCHRAUBE M4X10	BOLT M4X10
34	71214	RDLE ONDUFLEX R9	SCHEIBE R9	WASHER R9
35	71216	RONDELLE DE BUTEE	ANSCHLAGSCHEIBE	STOP WASHER
36	71217	JOINT TORIQUE 15X2	O-RING 15X2	O-RING 15X2
37	71218	JOINT LEVRE 10X18X4	LIPPENDICHTUNG	LIP SEAL 10X18X4
38	71219	JOINT LEVRE 15X21X5	LIPPENDICHTUNG	LIP SEAL 15X21X5
39	71220	JOINT TORIQUE	O-RING 8,9X1,9	O-RING 8,9X1,9
40	71244	VIS EF-PT DG 50X20	SCHRAUBE 50X20	BOLT EJ-PT 50X20
41	42387	TOLE DEFLECT.NOIRE	DEFLEKTOR BLECH	DEFLECT.PLATE BLACK
42	24651	RESSORT POULIE	SCHEIBENFEDER	PULLEY SPRING
43	1607	ECR.AUTOF.R.HM5 DIN	STOPMUTTER HM5	NUT
44	24069	TETON DE GUIDAGE	FÜHRUNGSANSATZ	GUIDE STUB
45	71022	VIS FHC/90 M5X20	SCHRAU.FHC/90 M5X20	SCREW FHC/90 M5X20
46	24665	1/2 POULIE SUP.	1/2 SCHEIBE	1/2 PULLEY
47	24044	FLASQUE DEMI-POULE	1/2 FLANSCHSCHEIBE	1/2 PULLEY FLANGE
48	24840	DEMI-POULIE INF.RD	1/2 SCHEIBE	1/2 PULLEY

49	41116	HUILE AZOLLA 60ML	ÖL AZOLLA 60ML	OIL AZOLLA 60ML
----	-------	-------------------	----------------	-----------------



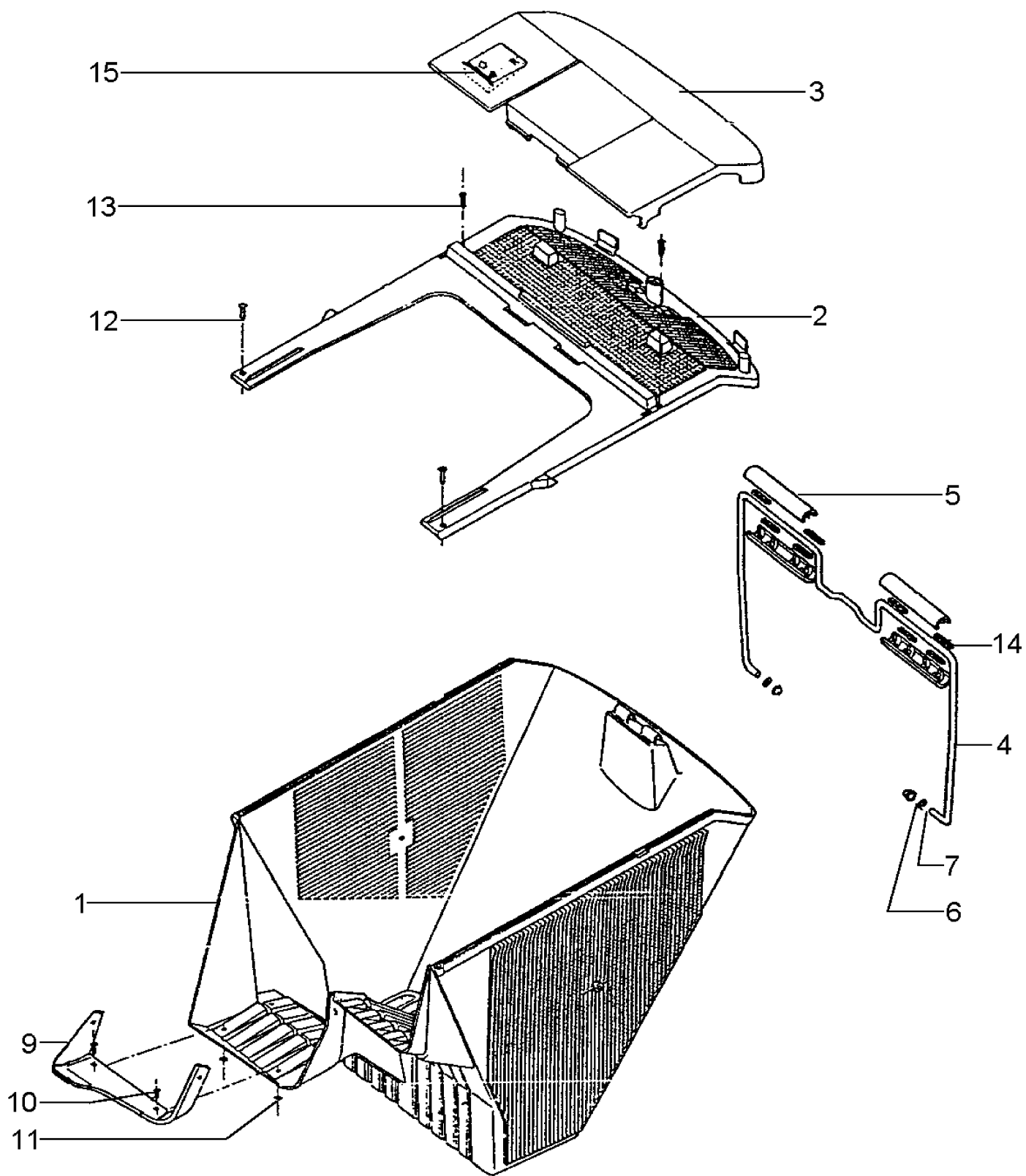
PI01470

Rep	Réf ETESIA	F	D	E
1	2021	ECR.AUTOFR.HM8 DIN	STOPMUTTER HM 8 DIN	NUT HM8
2	2244	RDLE GROWER A10	FEDERSCHEIBE A10	WASHER A10
3	5041	VIS J M 8X30 DIN603	SCHRAUBE M8X30	BOLT 8X30
4	5232	ECR.AUTOFR.HM6 DIN	STOPMUTTER HM 6 DIN	SELF-LOCKING NUT
5	5334	VIS H M 6X16 DIN933	SCHRAUBE HM6X16	SCREW HM6X16
6	5444	RDLE R9 ST '9X28X3'	SCHEIBE '9X28X3'	WASHER
7	5608	VIS TRCC 6X35	SCHRAUBE 6X35	SCREW 6X35
8	7334	VIS H M 8X20 DIN933	SECHSKANTSCHRAUBE H	HEXAGON SCREW,DIN 9
9	7342	VIS 3/8-24	SCHRAU.3/8-24 35/28	BOLT 3/8 - 24
10	9022	ROULEMENT A BILLES	KUGELLAGER 6002 2RS	BALL BEARING 6002
11	20513	VIS H M 8X60 DIN933	SECHSKANTSCHRAUBE H	SCREW,DIN 933 H M 8
12	21256	CIRCLIPS INT.32X1,2	SEEGERING 32X1,2	CIRCLIP
13	21270	RDLE PL.B 6,4	SCHEIBE 6,4	WASHER 6,4
14	21481	RDLE PL.A 5,3	SCHEIBE	WASHER
15	21525	ECR.AUTOFR.HM4 DIN	STOPMUTTER HM4	NUT HM4
16	22029	RDLE PL.B 6,5DIN69	BEILAGSCHEIBE B 6,5	FLAT WASHER 6,5
17	23720	POUL.TARAUD. DIA 44	SCHEIBE DIA 44	PULLEY DIA 44
18	24150	PATTE DE RENFORT	VERSTÄRCK.PLÄTTCHEN	RENF. PLATE
19	24151	PLATINE D'EMBRAYAGE	KUPPLUNGSPLATE	CLUTCH PLATE
20	24152	MANCHON EPAULE	MUFFE	SLEEVE TUBE
21	24155	BUTEE DE COURROIE	RIEMENANSCHLAG	BELT STOP
22	24822	RESSORT	FEDER	SPRING
23	24824	PALIER	LAGER	BEARING
24	24832	RLT 6007-2RS1	KUGELLAGER 6007-2RS	BEARING 6007-2RS1
25	24835	PLAQUETTE DE FREIN	BREMSBELAG	BRAKE PAD
26	24836	BAGUE EPAULEE	BÜCHSE	RING
27	40128	CLAVETTE EPAULEE	KEIL	KEY
28	40173	RESSORT DE REGLAGE	EINSTEL. FEDER	ADJUST - SPRING.
29	42001	DEMI-POULIE AX	1/2 AX SCHEIBE	1/2 AX PULLEY
30	42002	VOLANT ENTRAINEMENT	1/2 OBERE SCHEIBE	1/2 UPPER PULLEY
31	42006	DOUILLE FILETEE G.	LINKSGEWINDEHÜLSE	LH THREADED BUSH
32	42007	ACCOUPLLEMENT LAME	MESSERFLANSCH	BLADE COUPLING
33	42009	COURR.AX25-13X8X660	RIEMEN AX25	BELT AX25-23X8X660
34	42047	DOUILLE FILETEE G.	LINKSGEWINDE HULSE	THREADED BUSH LEFT
35	42051	PLATINE DE FREIN	BREMSPLATTE	BRAKE PLATE
36	42068	RDLE D54,5X35X0,5	SCHEIBE 54,5X35X0,5	WASHER D54,5X35X0,5
37	42070	POULIE FONTE DIA.45	GUSSSCHEIBE DIA.45	IRON PULLEY DIA.45
38	42074	DOUILLE FILETEE G.	LINKSGEWINDEHÜLSE	LH THREADED BUSH
39	42264	VOLANT + 1/2 POULIE	RAD + 1/2 SCHEIBE	WHEEL + 1/2 PULLEY
40	42272	VOLANT + 1/2 POULIE	RAD + 1/2 SCHEIBE	WHEEL + 1/2 PULLEY
41	42286	VOLANT + 1/2 POULIE	RAD + 1/2 SCHEIBE	WHEEL + 1/2 PULLEY
42	71268	VIS FHC M4X20	FHC SCHRAUBE M4X20	FHC SCREW M4X20



PI01472

Rep	Réf ETESIA	F	D	E
1	2021	ECR.AUTOFR.HM8 DIN	STOPMUTTER HM 8 DIN	NUT HM8
2	2244	RDLE GROWER A10	FEDERSCHEIBE A10	WASHER A10
3	6416	RLE GROW-DIN 128 A8	SCHEIBE	WASHER
4	7335	RDLE PL.A 8,4DIN12	SCHEIBE A 8,4	WASHER
5	7342	VIS 3/8-24	SCHRAU.3/8-24 35/28	BOLT 3/8 - 24
6	42088	JOINT TORIQUE 18X8	O-RING 18X8	O-RING 18X8
7	42093			
8	42272			
9	71125			
10	71465			
11	71466			



185.01

Rep	Réf ETESIA	F	D	E
1	24928	PARTIE INFERIEURE P	UNTERES TEIL	LOWER PART
2	24929	PARTIE SUPERIEURE P	OBERES TEIL	UPPER PART
3	24930	CACHE POUSSIERE VER	STAUBABDECK. GRÜN	DUST COVER GREEN
4	24905	ANSE 51	BÜGEL	ARCHED HANDLE 51
5	24991	ENSEMBLE POIGNEE	VORRICHTUNG GRIFF	GRIP ASSY
6	71164	ENJOLIVEUR STARLOCK	ZIERKAPPE STARLOCK	STARLOCK TRIM
7	7335	RDLE PL.A 8,4DIN12	SCHEIBE A 8,4	WASHER
8	24904	RAIDISSEUR TU 51E	AUSSTEIFUNG TU51E	STIFFENER
9	24252	TOLE DE PROTECTION	SCHUTZBLECH	PROTECTION PLATE
10	21204	RIVET TP 4 X 7,9	NIETE TP 4X7,9	RIVET TP 4X7,9
11	7094	RDLE PL.B 4,3DIN90	BEILAGSCHEIBE B 4,3	FLAT WASHER
12	71048	VIS EJOT-PT KA40X10	SCHRAUBE PT KA40X10	BOLT EJ.PT KA40X10
13	71050	VIS EJOT-PT KA40X12	SCHRAUBE PT-KA40X12	BOLT EJ.PT KA40X14
14	24906	RECTANGLE MOUSSE	SCHAUMSTOFF ECKIG	FOAM PADDING
15	23928	TEMOIN REPLISSAGE	FÜLLANZEIGER - GRÜN	INDICATOR FILLING G